

TM



CAMÉRA IP TUBE EXTÉRIURE JOUR & NUIT, 1.3M, VARI-FOCAL

NG-IPCAMEV8781A | EAN : 4713876533003

H.264

Audio

POE

Jour
& Nuit

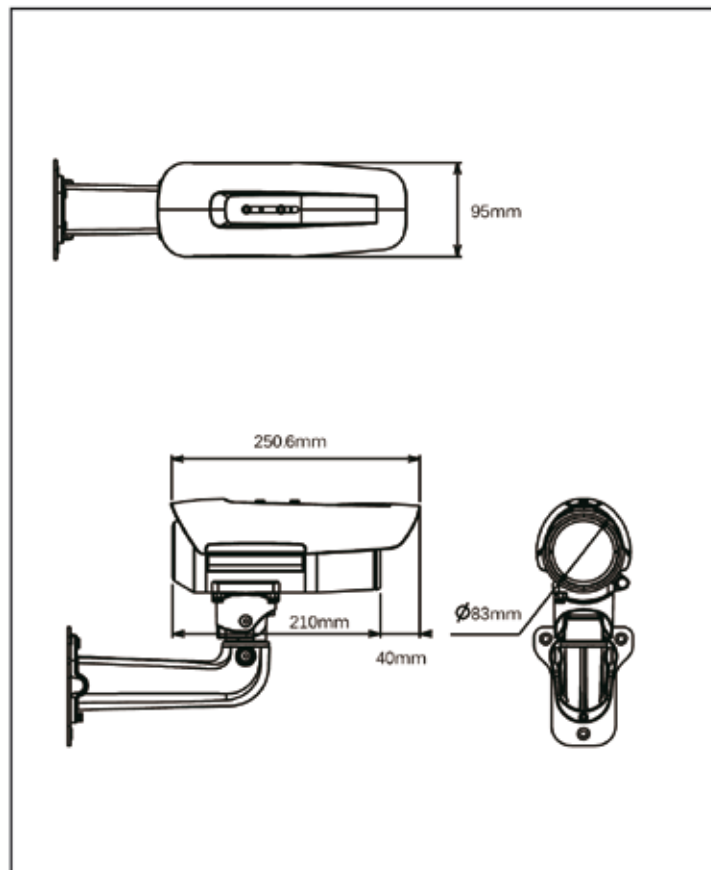
IP67

micro SD



CARACTÉRISTIQUES PRINCIPALES

- Capteur CMOS 1/3" 1.3 Mégapixel (30 images/s)
- Objectif : 2.8~10 mm Vari-Focal, F1.3
- Angle de vue horizontal : 18~73°
- 0.1 lux @ F1.2 mm avec éclairage infrarouge sur une portée de 25 m
- Mode Jour / Nuit, avec suppression mécanique du filtre à infrarouge
- Compression H.264 / MPEG-4/ M-JPEG (Double flux simultanés)
- Protection IP67
- Chauffage intégré dans le caisson pour un fonctionnement de - 40°C à 60°C
- Enregistrement sur cartes micro SD (jusqu'à 32 Go)
- Compatible PoE 802.3af standard A/B



VIDEO IP



CAMÉRA IP TUBE EXTÉRIEURE

JOUR & NUIT, 1.3M, VARI-FOCAL

NG-IPCAMEV8781A | EAN : 4713876533003

INFORMATIONS TECHNIQUES

OPTIQUE

- Capteur : CMOS 1/3" 1.3 Mégapixel
- Nombre effectif de pixels (HxV) : 1280 x 1024
- Objectif : 2.8-10 mm Vari-Focal, F1.3
- Angle de vue horizontal : 18~73°
- Illumination Minimum : 0.1lux @ F1.2, 0 Lux (IR activé, 28 x LED pour une portée de 25 m)
- Vitesse d'obturation : 1/50 s à 1/12000 (sélectionnable)
- Auto IRIS : DC Drive
- Ratio S/B : supérieur à 38dB
- Mode Jour / Nuit, avec suppression mécanique du filtre IR
- Portée Infrarouge : 25 m
- Nombre de LED Infrarouge : 28
- Angle de visualisation Infrarouge : 60°
- Longueur d'ondes Infrarouge : 850 nm

VIDÉO & AUDIO

- Compression Vidéo : MJPEG / MPEG-4 / H.264 High Profile
- Résolution maximale : 30 images/s @ 1280x1024 (1.3 Mégapixel)
- Streaming Vidéo : Multiple Stream : supporte jusqu'à 2 zones d'intérêt, contrôle du nombre d'image/s et bande passante CBR/VBR
- Vitesse de transmission : M-JPEG : 5 niveaux sélectionnables de qualité vidéo; MPEG-4/H.264 : 1M~10Mbps
- Sortie Vidéo : Composite Vidéo
- Réglage de l'image : Compression, luminosité, contraste, réflexion, netteté, AWB, AES, AGC, BLC, mode Jour/Nuit, WDR, 4 zones masquables
- Compression Audio : ADPCM / AAC
- Entrée Audio : 1 x entrée Ligne
- Sortie Audio : 1 x sortie Ligne

RÉSEAU

- Sécurité par mot de passe : Protection, filtrage d'adresse IP, accès utilisateur privilégié
- Protocoles supportés : TCP/IP, UDP, DHCP, PPPoE, HTTP, HTTPS, DNS, DynDNS, NTP, FTP, SMTP, UDP, RTP, RTSP, RTCP, 3GPP, UPnP, IPv4/v6, client SAMBA (NAS)

ACCESSOIRE

- **NG-PM-EV8781A** : Support poteau (diamètre 70 à 120 mm / 120 à 230 mm) pour Caméra IP Tube NG-IPCAMEV8781A. Charge maximale supportée : 30 Kg.



INTÉGRATION SYSTÈME

- Interfaces supportées : CGI, ONVIF
- Vidéo intelligente : Détection de mouvement
- Déclencheur d'alarme : selon horaire régulier, selon paramétrage de la fonction détection de mouvement, sur alerte paramétrée depuis un périphérique connecté à la caméra
- Types d'alarme : Vidéo intelligente, envoi d'un fichier via FTP ou E-mail, Notification via E-mail, Activation d'un périphérique extérieur, enregistrement de fichier sur un serveur NAS distant
- Mémoire video tampon : 24MB Max.

GÉNÉRAL

- Configuration via interface web
- Navigateur Web : Microsoft Internet Explorer 6.0, ou supérieur
- Stockage local : supporte les cartes micro SD (jusqu'à 32 Go)
- Boîtier : Métal (Aluminium), IP67
- Dimensions : 251 (L) x 95 (l) x 105(H) mm
- Poids : 1800 g (inclus support)
- Processeur : ARM9 Base SoC
- Mémoire : 256MB RAM, 128MB Flash
- Alimentation : DC : 8~25V / AC : 24V / Power over Ethernet
- Consommation électrique : 3/4W sans IR - 8W avec IR activé
- Connecteurs E/S :
 - 1) Réseau RJ45 Femelle Type 10BASE-T/100BASE-TX
 - 2) Prise 3-pin pour alimentation DC ou AC (8-24V)
 - 3) Prise 9-pin pour E/S périphérique, RS-485, E/S cellule de détection d'un éclairage
 - 4) Audio Ligne (E/S)
 - 5) Slot pour carte micro SD
- Conditions de fonctionnement :
 - Température : -40 °C ~ 60 °C
 - Humidité : 20% ~ 80% sans condensation
- Power over Ethernet : compatible 802.3af standard A/B
- Accessoires inclus : Guide d'installation rapide, bloc alimentation, CD-ROM avec documentation, support de fixation.
- Certifications :
 - FCC Part15 SubpartB
 - CN EN55022 ClassB, EN55024
 - LVD
 - RoHS

